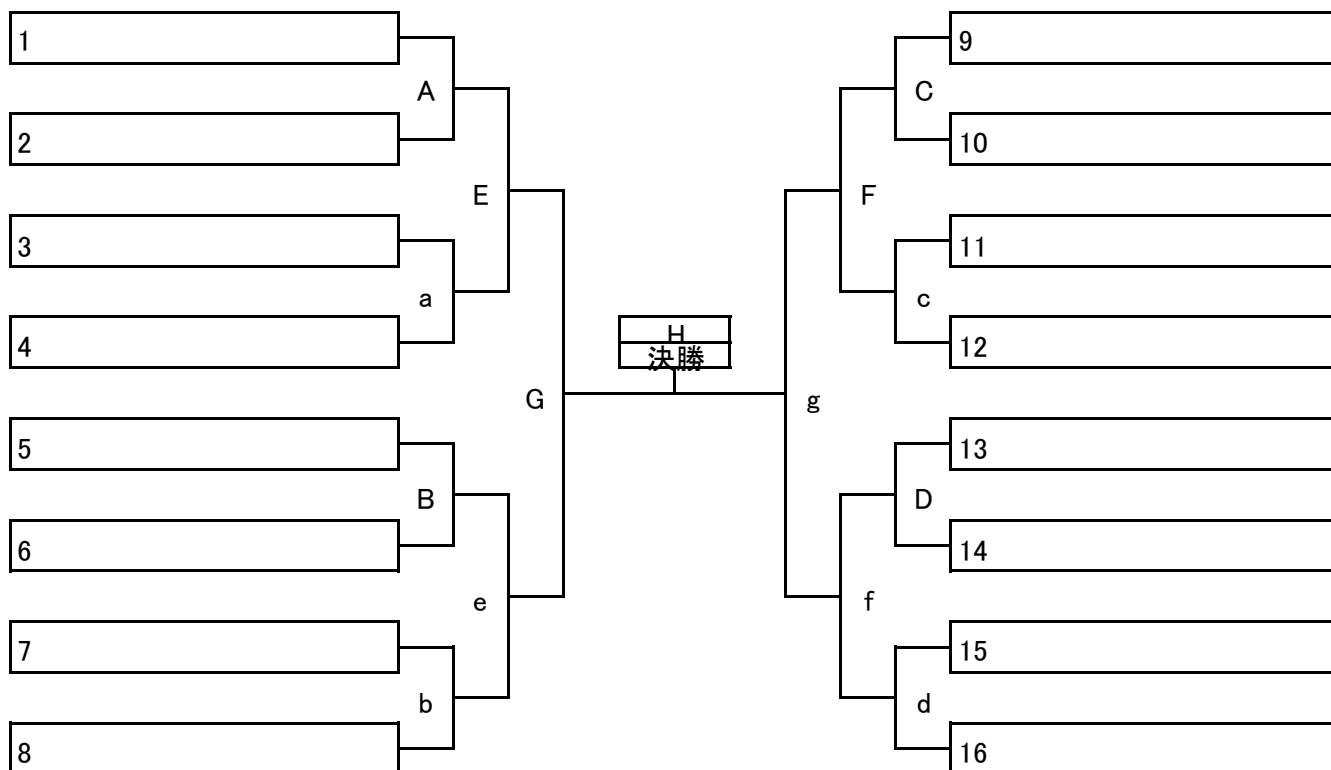


JA全農杯チビリンピック2015小学生8人制サッカー大阪府大会(U-10) 中央大会トーナメント表



JA全農杯チビリンピック2015小学生8人制サッカー大阪府大会(U-10) 中央大会

中央大会試合スケジュール一覧表
チームの試合、審判の割り当てを確認

日程		会場		試合番号	時間	試合スケジュール(チーム名略称)			主審	補助審判	会場責任	
2	14	土	Jグリーン堺S12	A	A	10:00	1	-	2	審判部	4種委員	4種委員
					B	11:00	5	-	6		A負	
					C	12:00	9	-	10		B負	
					D	13:00	13	-	14		C負	
					E	14:00	A勝	-	a勝		D負	
					F	15:00	C勝	-	c勝		E負	
				B	a	10:00	3	-	4	審判部	4種委員	4種委員
					b	11:00	7	-	8		a負	
					c	12:00	11	-	12		b負	
					d	13:00	15	-	16		c負	
					e	14:00	B勝	-	b勝		d負	
					f	15:00	D勝	-	d勝		e負	
2	15	日	Jグリーン堺S12	A	G	10:00	E勝	-	e勝	審判部	4種委員	4種委員
				B	g	10:00	F勝	-	f勝			
				A	H	12:30	G勝	-	g勝			