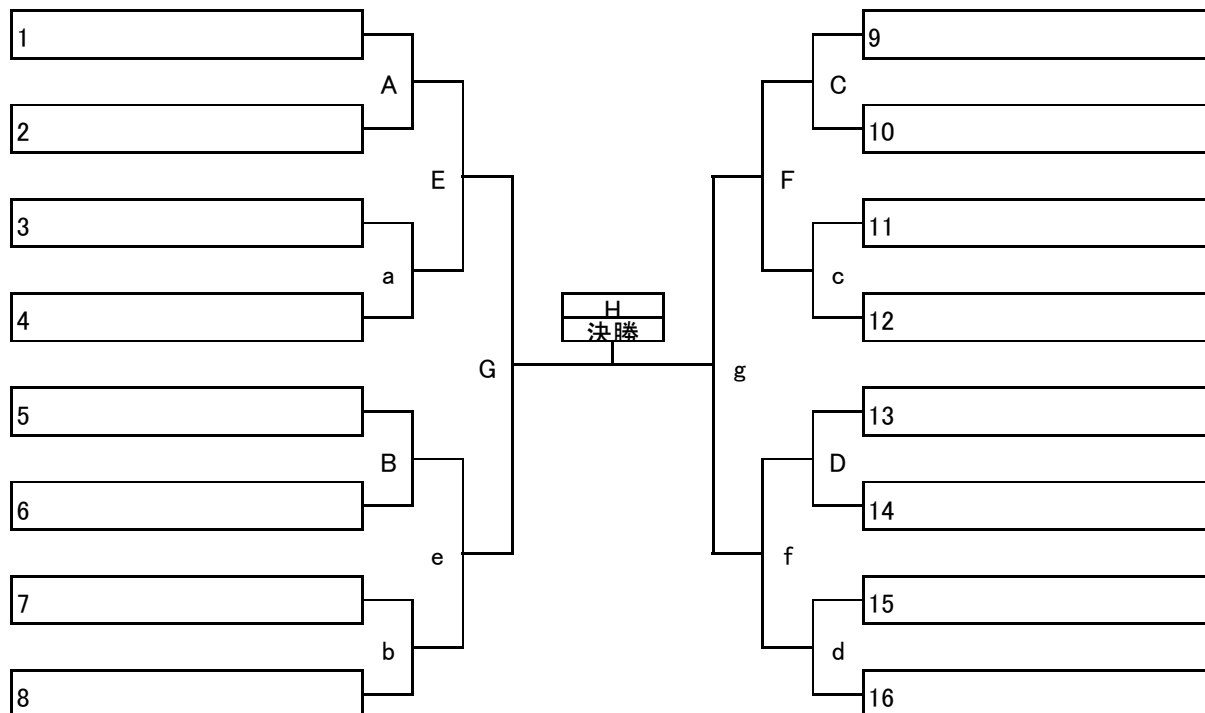


JA全農杯チビリンピック2015小学生8人制サッカー大阪府大会(U-10) 中央大会トーナメント表



JA全農杯チビリンピック2015小学生8人制サッカー大阪府大会(U-10) 中央大会

中央大会試合スケジュール一覧表
チームの試合、審判の割り当てを確認

日程			会場	試合番号	時間	試合スケジュール(チーム名略称)	主審	補助審判	会場責任	
2	14	日	Jグリーン堺	A	A	10:00	1 - 2	審判部	4種委員	4種委員
					B	11:00	5 - 6		A負	
					C	12:00	9 - 10		B負	
					D	13:00	13 - 14		C負	
					E	14:00	A勝 - a勝		D負	
					F	15:00	C勝 - c勝		E負	
				B	a	10:00	3 - 4	審判部	4種委員	4種委員
					b	11:00	7 - 8		a負	
					c	12:00	11 - 12		b負	
					d	13:00	15 - 16		c負	
					e	14:00	B勝 - b勝		d負	
					f	15:00	D勝 - d勝		e負	
2	20	土	Jグリーン堺	A	G	10:00	E勝 - e勝	審判部	4種委員	4種委員
				B	g	10:00	F勝 - f勝			
				A	H	12:30	G勝 - g勝			
							-			